

Архангельск (8182)63-90-72
Астана +7(7172)727-132
Белгород (4722)40-23-64
Брянск (4832)59-03-52
Владивосток (423)249-28-31
Волгоград (844)278-03-48
Вологда (8172)26-41-59
Воронеж (473)204-51-73
Екатеринбург (343)384-55-89
Иваново (4932)77-34-06
Ижевск (3412)26-03-58
Казань (843)206-01-48

Калининград (4012)72-03-81
Калуга (4842)92-23-67
Кемерово (3842)65-04-62
Киров (8332)68-02-04
Краснодар (861)203-40-90
Красноярск (391)204-63-61
Курск (4712)77-13-04
Липецк (4742)52-20-81
Магнитогорск (3519)55-03-13
Москва (495)268-04-70
Мурманск (8152)59-64-93
Набережные Челны (8552)20-53-41

Нижний Новгород (831)429-08-12
Новокузнецк (3843)20-46-81
Новосибирск (383)227-86-73
Орел (4862)44-53-42
Оренбург (3532)37-68-04
Пенза (8412)22-31-16
Пермь (342)205-81-47
Ростов-на-Дону (863)308-18-15
Рязань (4912)46-61-64
Самара (846)206-03-16
Санкт-Петербург (812)309-46-40
Саратов (845)249-38-78

Смоленск (4812)29-41-54
Сочи (862)225-72-31
Ставрополь (8652)20-65-13
Тверь (4822)63-31-35
Томск (3822)98-41-53
Тула (4872)74-02-29
Тюмень (3452)66-21-18
Ульяновск (8422)24-23-59
Уфа (347)229-48-12
Челябинск (351)202-03-61
Череповец (8202)49-02-64
Ярославль (4852)69-52-93

Единый адрес для всех регионов: tti@nt-rt.ru || <http://tuthill.nt-rt.ru/>

Achieving Optimum Balance for Maximum Value

GLOBAL GEAR® PUMPS



Универсальные
насосы, которые
легко обслуживать



TUTHILL
Pump Group

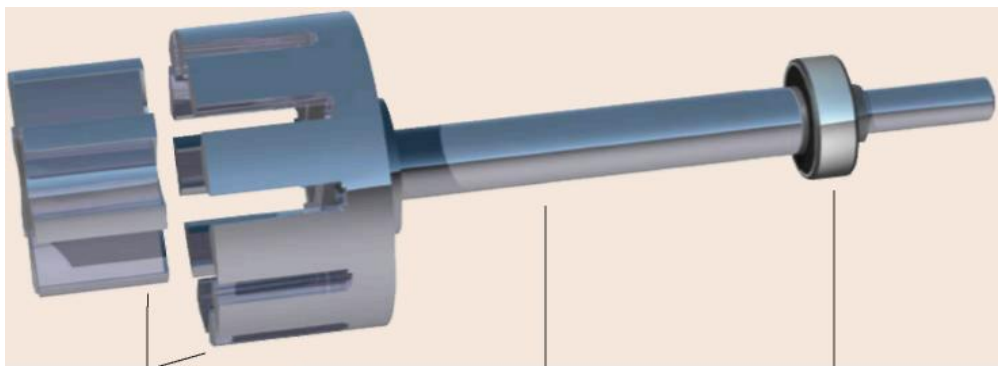
Engineered Solutions

TUTHILL GLOBALGEAR® НАСОСЫ для ПРОЦЕССОВ
– *Насос, созданный для Вас!*



Вы говорили, что Вам нужен насос с уникальными свойствами? – мы хорошо поняли Вас. Наш ответ - GlobalGear® Process Pump Series. От дешевого GG015 до рабочей лошади GG250, весь ряд GlobalGear® использует прочные, надежные детали, которые никогда не было так легко обслуживать и менять. Многочисленные инженерные и технические патенты сделали наш инновационный модульный дизайн легко приспособляющимся к росту и изменению Ваших потребностей. И возможность GlobalGear® снижать рабочие расходы и предлагать альтернативы с минимальными пусковыми затратами экономит Вам время и деньги. Tuthill создал Насос, разработанный для Вас – the GlobalGear® Process Pump.

GlobalGear® ПРОЧНЕЕ И НАДЕЖНЕЕ.



ПРОЧНЫЕ ШЕСТЕРНИ Шестерни сделаны из прочных материалов, выдерживающих нагрузки высокой вязкости и давления.

ПАТЕНТОВАННАЯ СИСТЕМА СМАЗКИ Революционный метод смазки увеличивает жизнь насоса, уменьшая трение

УСИЛЕННЫЙ ВАЛ Модели используют высокопрочные материалы. Это, вместе с увеличенным диаметром, дает прочный вал

ПОДШИПНИКИ Большие подшипники используются для обеспечения многих лет бесперебойной работы.

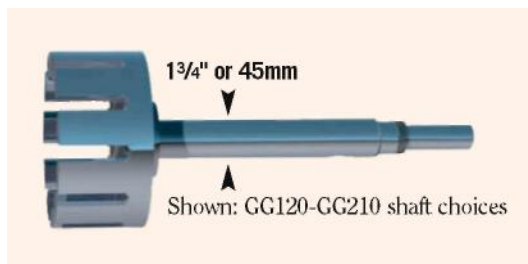
GLOBALGEAR® PUMPS

GlobalGear® основан на проверенном временем дизайне и более чем 75-летнем опыте разработки. Способные работать с тяжелейшими высоковязкими средами, GlobalGear® перекачивают все: сыпучие грузы, шоколад и асфальт, высокотемпературные жидкости и химикаты. С модульной конструкцией GlobalGear's®, уход и обслуживание никогда не были проще. Наш патентованный дизайн, основанный на прочности и универсальности частей, снижает Ваши расходы на запасные части. Результат? Надежный насос с непревзойденными характеристиками

GlobalGear® разработаны для СНИЖЕНИЯ ВАШИХ ЗАТРАТ.

СТАНДАРТНЫЕ РАЗМЕРЫ ВАЛОВ

Стандартные размеры валов позволяют Вам использовать уплотнители, которые, возможно, есть у Вас на складе для другого вращающегося оборудования. И не важно, где Вы находитесь GlobalGear® поставляется как в метрическом, так и в дюймовом исполнении.



ЗАПАСНЫЕ МОДУЛИ

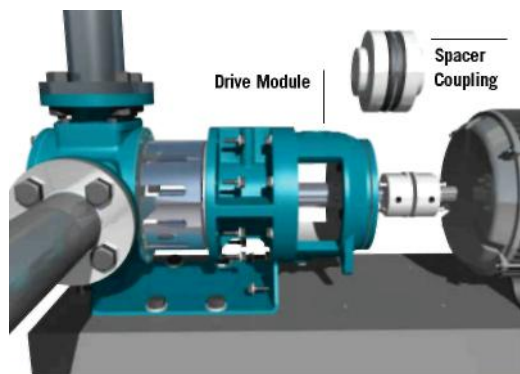
Специальный дизайн позволяет Вам хранить на складе запасные модули, а не целый насос.



GlobalGear® никогда не было ТАК ПРОСТО ОБСЛУЖИВАТЬ.

ВЫТЯГИВАНИЕ НАЗАД

Разборка вытягиванием назад снижает время - насос может быть отремонтирован без нарушения обвязки и соосности вала.



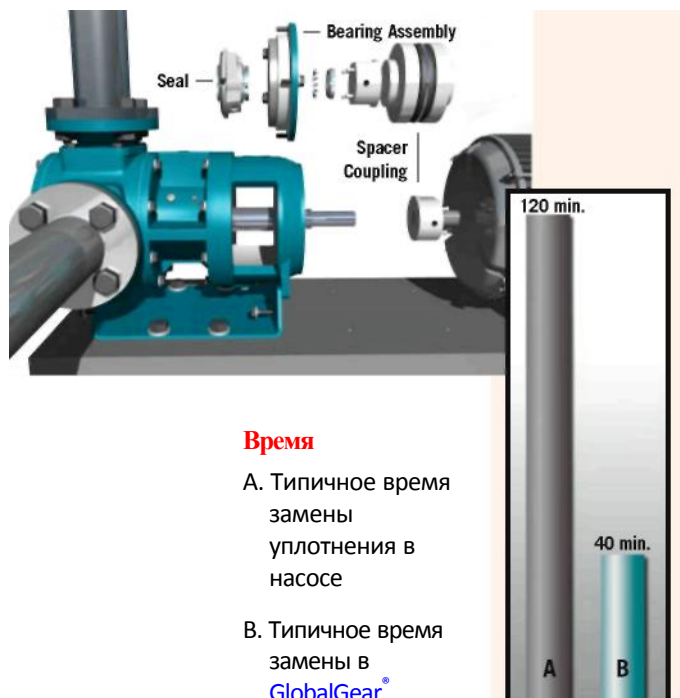
Время

- A. Типичное время замены насоса
- B. Типичное время замены модуля GlobalGear®



ДОСТУП К УПЛОТНЕНИЮ НА ЛИНИИ

Доступ на линии уменьшает время замены прокладок - прокладка может быть заменена без нарушения обвязки и соосности вала.



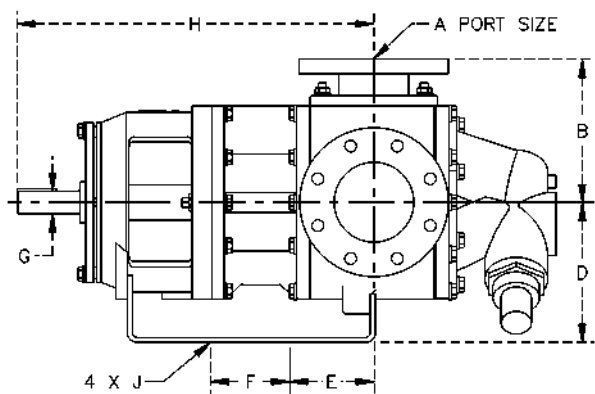
Время

- A. Типичное время замены уплотнения в насосе
- B. Типичное время замены в GlobalGear®

GlobalGear® предлагает замену другого насоса с **МИНИМАЛЬНЫМИ ЗАТРАТАМИ.**

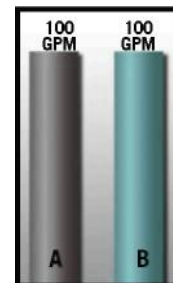
НЕ МЕНЯЮТСЯ ТРУБЫ

GlobalGear® по присоединительным размерам совпадает с большинством других насосов.



НЕ МЕНЯЕТСЯ ДВИГАТЕЛЬ

На любой скорости GlobalGear® не уступает в производительности другим насосам.



Поток

- A. GG130 на 780 RPM
- B. Другой шестеренный насос на 780 RPM

СПЕЦИФИКАЦИИ

Чугун и углеродистая сталь

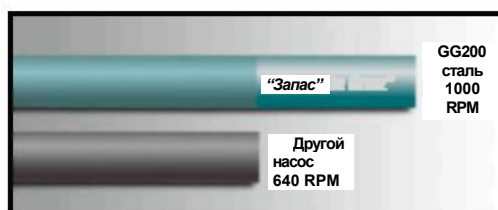
Модель	Max RPM	USGPM	Номинальный поток	М3/ч
GG015	1800	15 @ 1750 RPM	2.8 @ 1450 RPM	
GG030	1800	30 @ 1750 RPM	5.7 @ 1450 RPM	
GG050	1500	38 @ 1150 RPM	6.9 @ 920 RPM	
GG070	1500	50 @ 1150 RPM	9.1 @ 920 RPM	
GG080	1500	60 @ 1150 RPM	10.9 @ 920 RPM	
GG090	1500	75 @ 1150 RPM	13.7 @ 920 RPM	
GG120	1200	75 @ 780 RPM	20.0 @ 920 RPM	
GG130	1000	100 @ 780 RPM	27.0 @ 920 RPM	
GG200	1000	135 @ 640 RPM	31.0 @ 640 RPM	
GG210	800	140 @ 520 RPM	32.0 @ 520 RPM	
GG250	640	200 @ 640 RPM	45.4 @ 640 RPM	
GG500*	520	500 @ 520 RPM	113.5 @ 520 RPM	
GG550*	500	550 @ 500 RPM	124.5 @ 500 RPM	

Давления до 200 psi (13.8 bar) *Давления до 150 PSI (10 bar)
 Температуры до 600F (316C) Вязкость до 1,000,000 ssu (220,000 cst) *Температуры до 400F (204C)

Нержавеющая сталь

Модель	Max RPM	USGPM	Номинальный поток	М3/ч
GG015	1200	10 @ 1150 RPM	1.8 @ 920 RPM	
GG030	1200	20 @ 1150 RPM	3.7 @ 920 RPM	
GG050	1000	25 @ 780 RPM	5.7 @ 780 RPM	
GG070	1000	35 @ 780 RPM	7.9 @ 780 RPM	
GG080	1000	40 @ 780 RPM	9.1 @ 780 RPM	
GG090	1000	50 @ 780 RPM	11.4 @ 780 RPM	
GG120	800	50 @ 520 RPM	11.4 @ 520 RPM	
GG130	640	65 @ 520 RPM	14.8 @ 520 RPM	
GG200	640	90 @ 420 RPM	20.5 @ 420 RPM	
GG210	520	110 @ 420 RPM	25.0 @ 420 RPM	
GG250*	520	160 @ 520 RPM	36.3 @ 520 RPM	

Давления до 150 psi (10.3 bar) *Давление до 100 psi (6.9 bar)
 Температуры до 500F (260C) Вязкость до 1,000,000 ssu (220,000 cst)



MAXIMUM SPEEDS

Faster top speeds allow increased flow rate if needs change.



МОДУЛЬНЫЙ ДИЗАЙН GlobalGear® подстраивается под Ваши потребности.

МОДУЛЬНЫЕ ПОРТЫ

Возможны различные соединения под Ваш трубопровод:

- 90° (на рис.) или 180°
- NPT резьба
- BSPT резьба
- ANSI 125#/150# фланец
- ANSI 250#/300# фланец
- ISO PN16 фланец
- ISO PN40 фланец

Каждый насос имеет различные размеры соединений для трубопровода

Например, GG200 предлагает размеры:

- 2" или 50мм
- 2 1/2" или 65мм
- 3" или 80мм
- 4" или 100мм

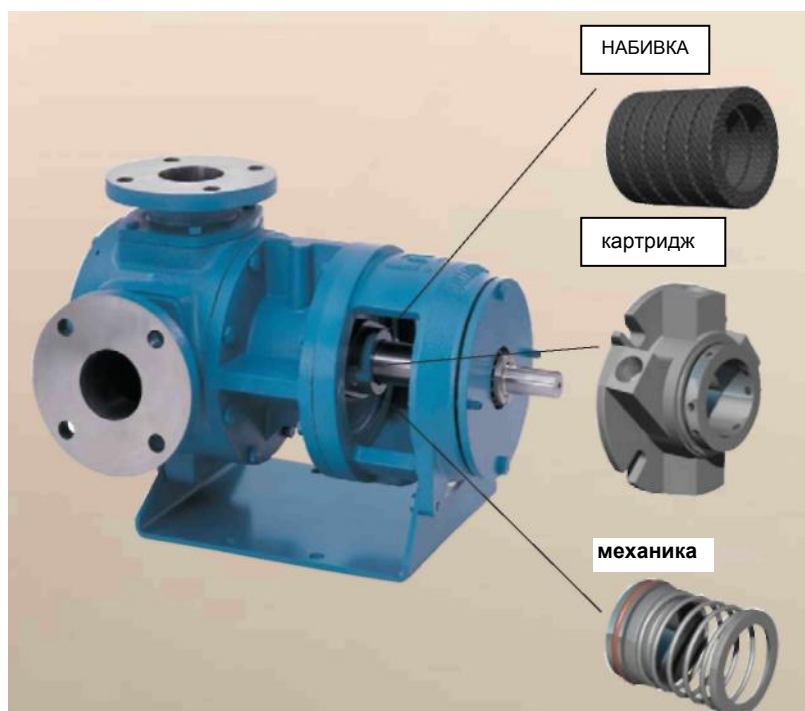


Показан: GG200 с 2" NPT боковой порт и ANSI 125# верхний порт

МОДУЛЬНЫЙ БЛОК УПЛОТНЕНИЙ

Модульный блок предлагает целый ряд различных уплотнений без замены компонентов насоса.

Патентованное крепление уплотнения добавляет гибкости в этот универсальный дизайн.



Архангельск (8182)63-90-72
 Астана +7(7172)727-132
 Белгород (4722)40-23-64
 Брянск (4832)59-03-52
 Владивосток (423)249-28-31
 Волгоград (844)278-03-48
 Вологда (8172)26-41-59
 Воронеж (473)204-51-73
 Екатеринбург (343)384-55-89
 Иваново (4932)77-34-06
 Ижевск (3412)26-03-58
 Казань (843)206-01-48

Калининград (4012)72-03-81
 Калуга (4842)92-23-67
 Кемерово (3842)65-04-62
 Киров (8332)68-02-04
 Краснодар (861)203-40-90
 Красноярск (391)204-63-61
 Курск (4712)77-13-04
 Липецк (4742)52-20-81
 Магнитогорск (3519)55-03-13
 Москва (495)268-04-70
 Мурманск (8152)59-64-93
 Набережные Челны (8552)20-53-41

Нижний Новгород (831)429-08-12
 Новокузнецк (3843)20-46-81
 Новосибирск (383)227-86-73
 Орел (4862)44-53-42
 Оренбург (3532)37-68-04
 Пенза (8412)22-31-16
 Пермь (342)205-81-47
 Ростов-на-Дону (863)308-18-15
 Рязань (4912)46-61-64
 Самара (846)206-03-16
 Санкт-Петербург (812)309-46-40
 Саратов (845)249-38-78

Смоленск (4812)29-41-54
 Сочи (862)225-72-31
 Ставрополь (8652)20-65-13
 Тверь (4822)63-31-35
 Томск (3822)98-41-53
 Тула (4872)74-02-29
 Тюмень (3452)66-21-18
 Ульяновск (8422)24-23-59
 Уфа (347)229-48-12
 Челябинск (351)202-03-61
 Череповец (8202)49-02-64
 Ярославль (4852)69-52-93